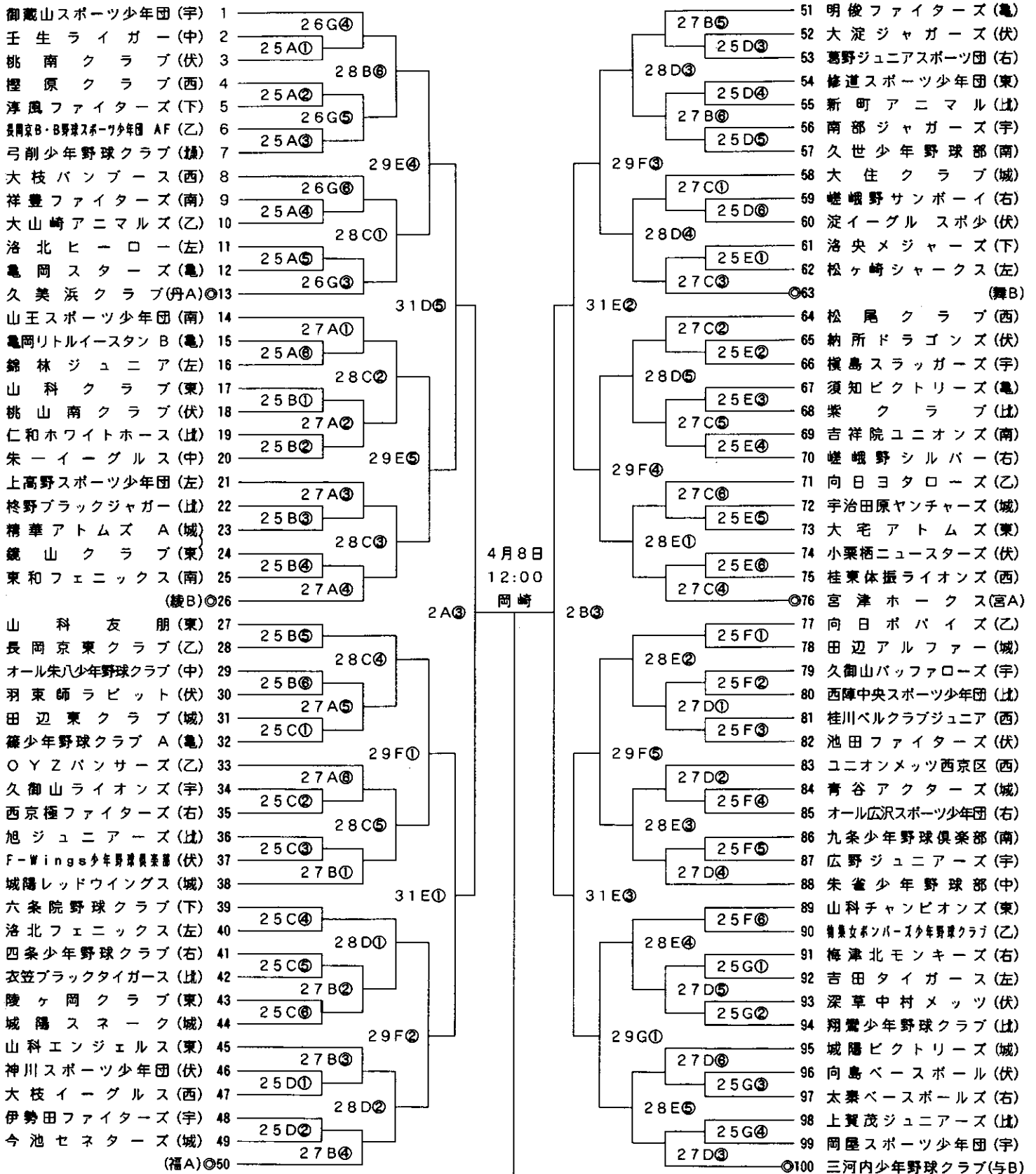
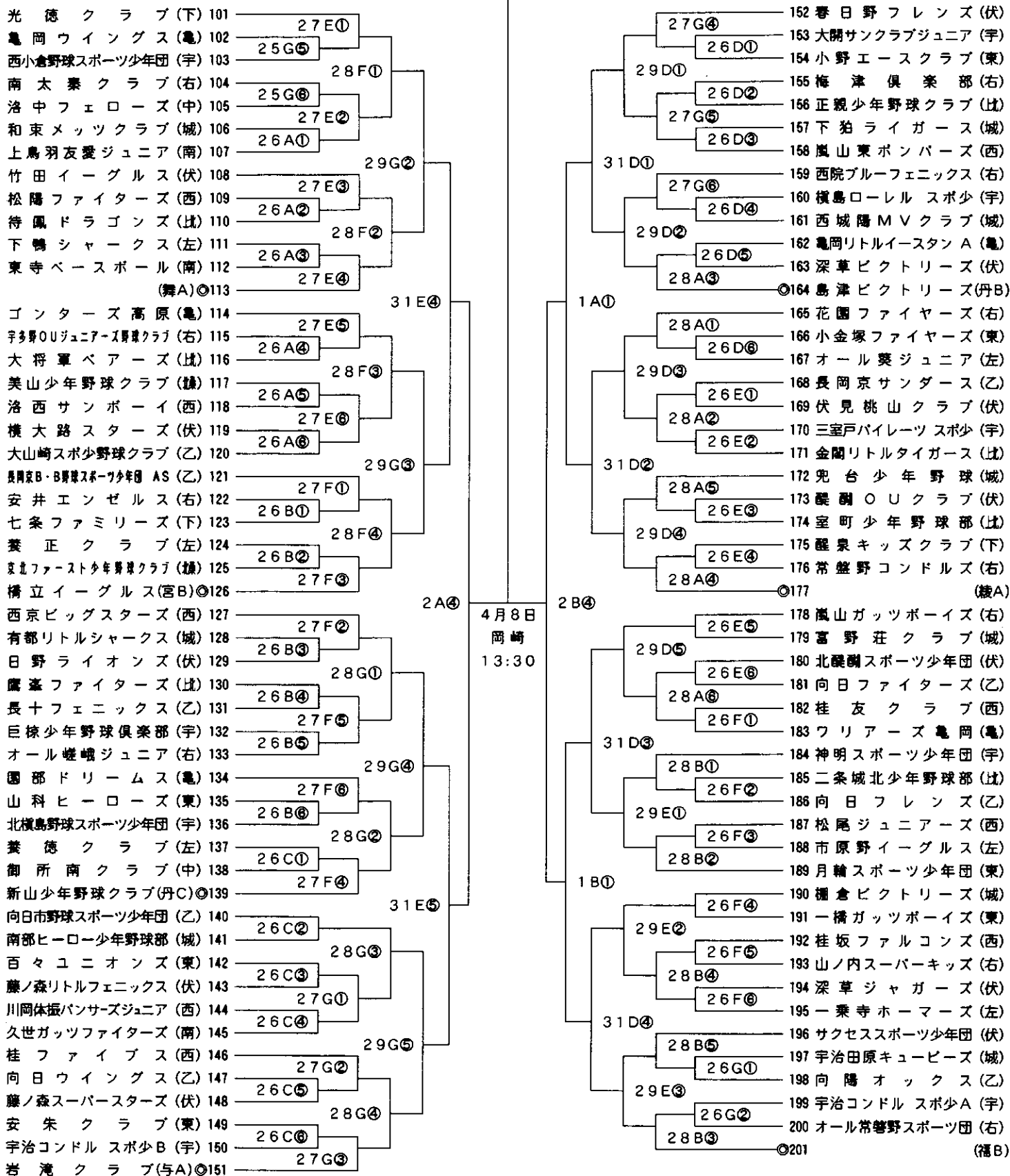


第35回 全京都学童軟式野球春季大会

平成18年3月11日 抽選





【球 場】 A、B、C = 殿田球場の各グラウンド D、E、F、G = 横大路球場の各グラウンド 岡=岡崎公園野球場

【試合時間】 ① 8:30 ② 9:55 ③ 11:20 ④ 12:45 ⑤ 14:10 ⑥ 15:35

※ 雨天試合中止の場合でも連絡はいたしませんので、責任者が連絡へお問い合わせ下さい。

京都軟式野球連盟 ☎075(671)6644、携帯電話①090-3942-6550、②090-3942-8660

※ 殿田球場には駐車場の余裕がありませんので、バス、地下鉄等を御利用下さい。(違法駐車は周辺住民のかたの迷惑になり、大会運営にも支障が出る場合があるので、ぜひともご協力下さい)

※ 試合結果の問い合わせ先電話(午前10:00~午後5:00まで)090-2598-2699

ホームページ 京都軟式野球連盟