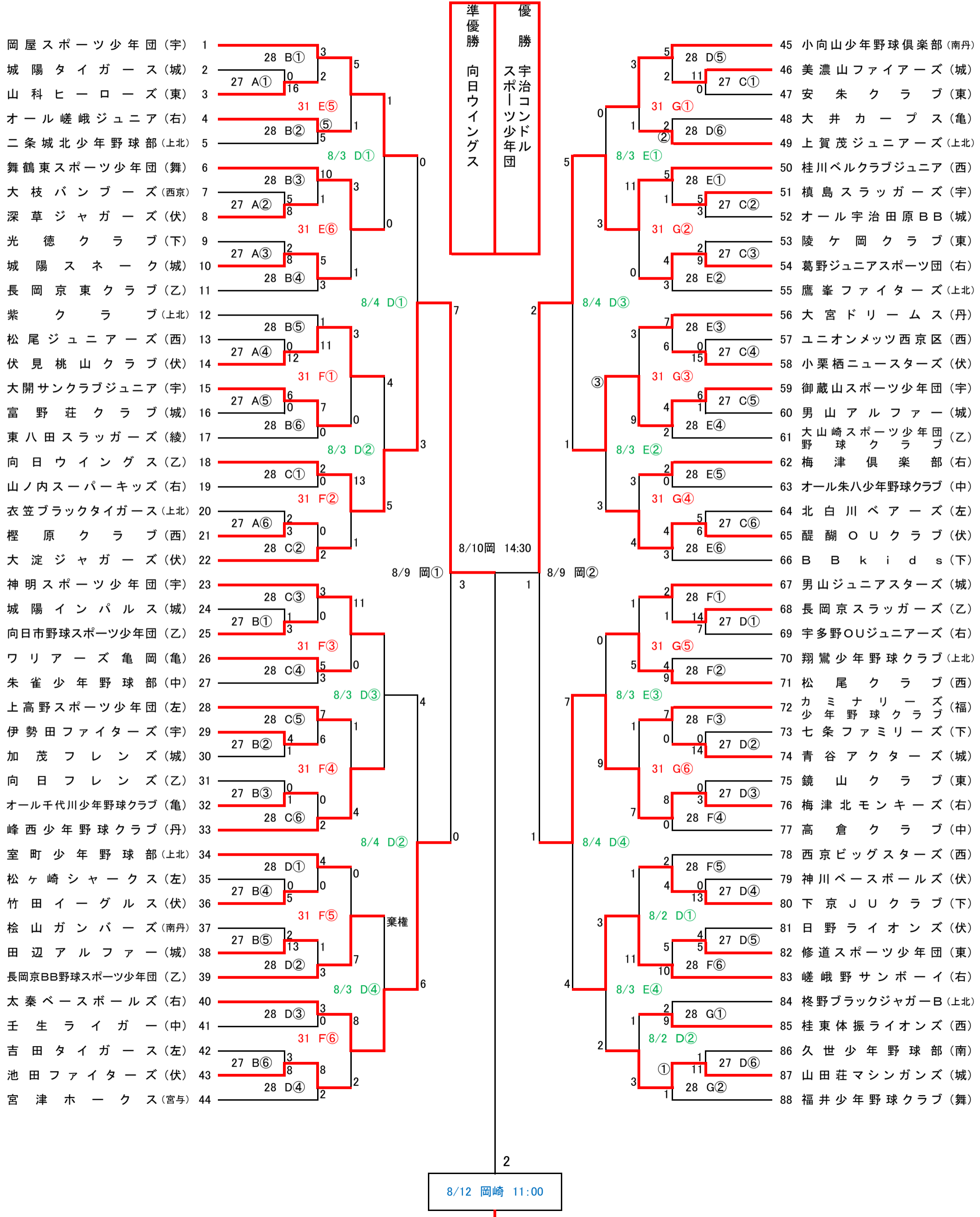
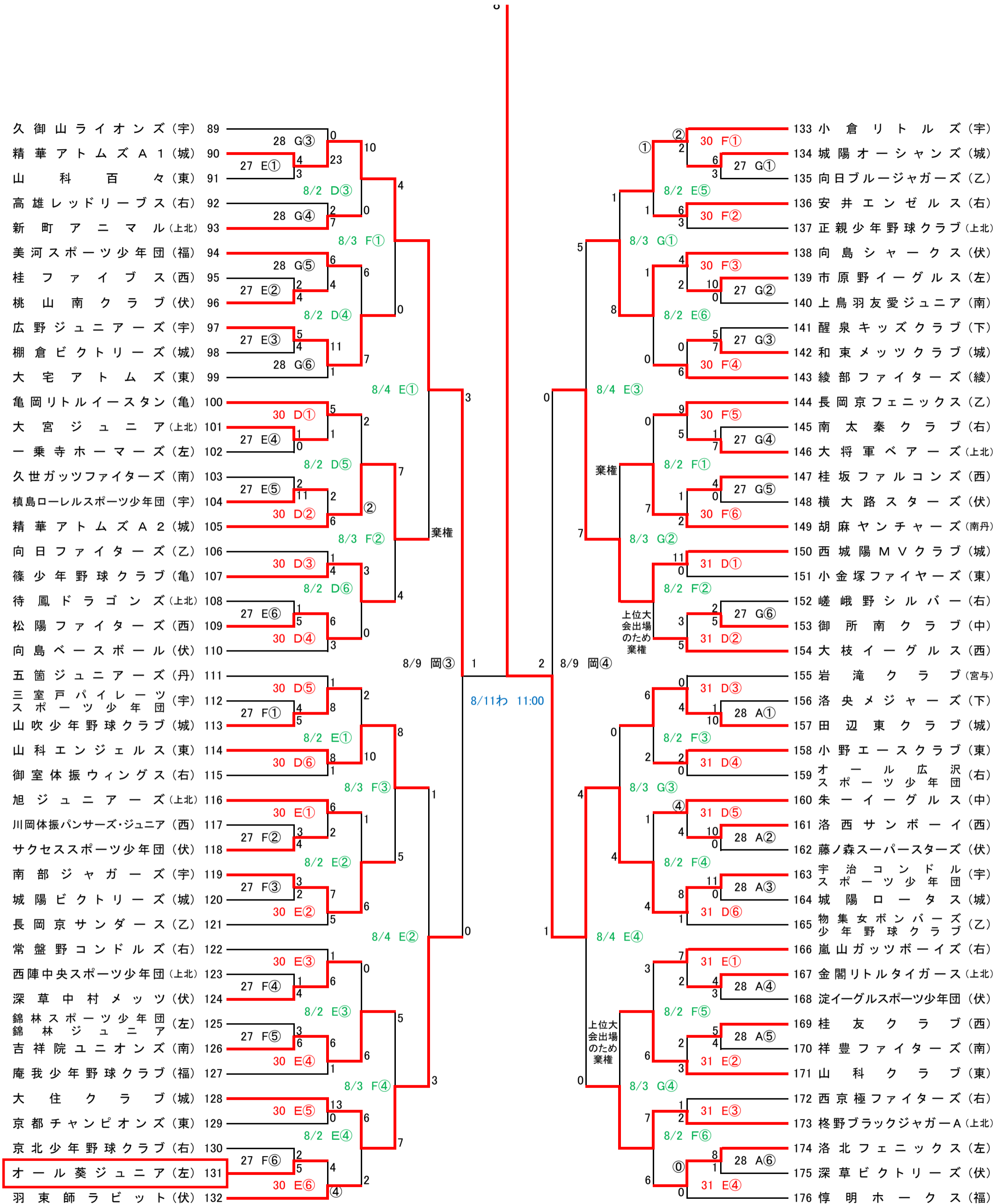


第45回 中信杯全京都学童軟式野球選手権大会

抽選:平成25年6月8日
 変更:平成25年7月29日
 変更:平成25年8月1日
 変更:平成25年8月10日





【球場】A・B・C=殿田グラウンド D・E・F・G・H=横大路グラウンド 岡=岡崎公園野球場 わ=わかスタジアム

【試合開始予定時刻】①8:30 ②10:00 ③11:30 ④13:00 ⑤14:30 ⑥16:00

※ 雨天中止の連絡はいたしませんので、責任者が連盟へお問い合わせください。 京都軟式野球連盟 ☎075-671-6644 携帯電話①090-3942-6550 ②090-3942-8660

※ 殿田グラウンドには駐車場の余裕がありませんので、地下鉄・バス等をご利用ください。(違法駐車は周辺住民の方の迷惑になり、大会運営にも支障を来すこととなりますので、ぜひともご協力ください。)